

AVVERTENZE IMPORTANTI

LEGGERE QUESTE ISTRUZIONI PRIMA DELL'USO.

Usando apparecchi elettrici è necessario prendere le opportune precauzioni, tra le quali:

- Assicurarsi che il voltaggio elettrico dell'apparecchio corrisponda a quello della vostra rete elettrica.
- Non lasciare l'apparecchio incustodito quando collegato alla rete elettrica; disinserirlo dopo ogni uso.
- Non mettere l'apparecchio sopra o vicino a fonti di calore.
- Durante l'utilizzo posizionare l'apparecchio su di un piano orizzontale, stabile e ben illuminato.
- Non lasciare l'apparecchio esposto ad agenti atmosferici (pioggia, sole, ecc...).
- Fare attenzione che il cavo elettrico non venga a contatto con superfici calde.
- Questo apparecchio non deve essere utilizzato da persone (compresi i bambini) con capacità fisiche, sensoriali o mentali ridotte; da persone che manchino di esperienza e conoscenza dell'apparecchio, a meno che siano attentamente sorvegliate o ben istruite relativamente all'utilizzo dell'apparecchio stesso da parte di una persona responsabile della loro sicurezza.
- Assicurarsi che i bambini non giochino con l'apparecchio.
- Non immergere mai il corpo del prodotto, la spina ed il cavo elettrico in acqua o altri liquidi, usare un panno umido per la loro pulizia.
- Anche quando l'apparecchio non è in funzione, staccare la spina dalla presa di corrente elettrica prima di inserire o togliere le singole parti o prima di eseguire la pulizia.
- Assicurarsi di avere sempre le mani ben asciutte prima di utilizzare o di regolare gli interruttori posti sull'apparecchio o prima di toccare la spina e i collegamenti di alimentazione.
- Per staccare la spina, afferrarla direttamente e staccarla dalla presa a parete. Non staccarla mai tirandola per il cavo.
- Non usare l'apparecchio se il cavo elettrico o la spina risultano danneggiati, o se l'apparecchio stesso risulta difettoso; tutte le riparazioni, compresa la sostituzione del cavo di alimentazione, devono essere eseguite solamente dal centro assistenza Ariete, in modo da prevenire ogni rischio.

- In caso di utilizzo di prolunghe elettriche, quest'ultime devono essere adeguate alla potenza dell'apparecchio, onde evitare pericoli all'operatore e per la sicurezza dell'ambiente dove si opera.
- Per staccare la spina, afferrarla direttamente e staccarla dalla presa a parete. Non staccarla mai tirandola per il cavo.

- Non usare l'apparecchio se il cavo elettrico o la spina risultano danneggiati, o se l'apparecchio stesso risulta difettoso; tutte le riparazioni, compresa la sostituzione del cavo di alimentazione, devono essere eseguite solamente dal centro assistenza Ariete, in modo da prevenire ogni rischio.
- In caso di utilizzo di prolunghe elettriche, quest'ultime devono essere adeguate alla potenza dell'apparecchio, onde evitare pericoli all'operatore e per la sicurezza dell'ambiente dove si opera.
- Per staccare la spina, afferrarla direttamente e staccarla dalla presa a parete. Non staccarla mai tirandola per il cavo.

- Non usare l'apparecchio se il cavo elettrico o la spina risultano danneggiati, o se l'apparecchio stesso risulta difettoso; tutte le riparazioni, compresa la sostituzione del cavo di alimentazione, devono essere eseguite solamente dal centro assistenza Ariete, in modo da prevenire ogni rischio.
- In caso di utilizzo di prolunghe elettriche, quest'ultime devono essere adeguate alla potenza dell'apparecchio, onde evitare pericoli all'operatore e per la sicurezza dell'ambiente dove si opera.
- Per staccare la spina, afferrarla direttamente e staccarla dalla presa a parete. Non staccarla mai tirandola per il cavo.

- Non usare l'apparecchio se il cavo elettrico o la spina risultano danneggiati, o se l'apparecchio stesso risulta difettoso; tutte le riparazioni, compresa la sostituzione del cavo di alimentazione, devono essere eseguite solamente dal centro assistenza Ariete, in modo da prevenire ogni rischio.
- In caso di utilizzo di prolunghe elettriche, quest'ultime devono essere adeguate alla potenza dell'apparecchio, onde evitare pericoli all'operatore e per la sicurezza dell'ambiente dove si opera.
- Per staccare la spina, afferrarla direttamente e staccarla dalla presa a parete. Non staccarla mai tirandola per il cavo.

- Non usare l'apparecchio se il cavo in un luogo dove potrebbe essere afferrato da un bambino.
- Per non compromettere la sicurezza dell'apparecchio, utilizzare solo parti di ricambio e accessori originali, approvati dal costruttore.

- L'apparecchio è concepito per il SOLO USO DOMESTICO e non deve essere adibito ad uso commerciale o industriale.
- Questo apparecchio è conforme alla

direttiva 2014/35/EU e EMC 2014/30/EU, ed al regolamento (EC) No. 1935/2004 del 27/10/2004 sui materiali in contatto con alimenti.

- Eventuali modifiche a questo prodotto, non espressamente autorizzate dal produttore, possono comportare il decadimento della sicurezza e della garanzia del suo utilizzo da parte dell'utente.
- Allorchè si decida di smaltire come rifiuto questo apparecchio, si raccomanda di renderlo inoperante tagliandone il cavo di alimentazione. Si raccomanda inoltre di rendere innocue quelle parti dell'apparecchio suscettibili di costituire un pericolo, specialmente per i bambini che potrebbero servirsi dell'apparecchio per i propri giochi.
- Gli elementi dell'imballaggio non devono essere lasciati alla portata dei bambini in quanto potenziali fonti di pericolo.
- Non toccare le superfici calde dell'apparecchio durante il funzionamento.
- Non lasciare l'apparecchio in funzione una volta terminata la produzione di popcorn. Spegnerlo mediante l'apposito interruttore e staccare la spina dalla presa di corrente.
- Prima dell'uso, controllare che il recipiente interno non contenga oggetti estranei.
- Il prodotto non va alimentato attraverso timer esterni o con impianti separati comandati a distanza.
- ☛

Per il corretto smaltimento del prodotto ai sensi della Direttiva Europea 2012/19/CE si prega leggere l'apposito foglietto allegato al prodotto.

CONSERVARE QUESTE ISTRUZIONI

DESCRIZIONE DELL'APPARECCHIO (Fig. 1)

- A Coperchio superiore
- B Recipiente interno
- C Corpo dell'apparecchio
- D Interruttore di accensione/spegnimento (ON/OFF)
- E Misurino
- F Coperchio trasparente
- G Contenitore popcorn

ISTRUZIONI PER L'USO

- Prima del primo utilizzo, pulire la parte interna ed esterna dell'apparechio e il recipiente interno (B) con una spugna o un panno umido e non abrasivo. Asciugare accuratamente.
- Posizionare l'apparecchio su una superficie piana nei pressi di una presa elettrica. Accertarsi che il cavo non entri a contatto con acqua.
- Posizionare il corpo dell'apparecchio (C) sul contenitore (G) (Fig. 2).
- Posizionare il coperchio trasparente (F) sul corpo dell'apparecchio (C) (Fig. 3).
- Preparare gli alimenti necessari per la produzione di popcorn: mais, condimenti.
- Collegare l'apparecchio ad una presa di corrente dopo essersi assicurati che l'interruttore (D) sia sulla posizione "OFF".
- Accendere l'apparecchio portando l'interruttore (D) sul corpo dell'apparecchio (C) su "ON".
- Lasciar scaldare l'apparecchio per circa 2 minuti, quindi spegnerlo e versare il mais (60 g) precedentemente preparato nel recipiente interno (B), utilizzando l'apposito misurino (E) (Fig. 4). Riaccendere l'apparecchio.
- Impugnando l'apposita linguetta, posizionare il coperchio superiore (A) sopra quello trasparente (F) durante la lavorazione (Fig. 5).
- Nota.** Assicurarsi che il coperchio trasparente (F) e quello superiore (A) siano ben fissati prima di iniziare la produzione.
- Dopo circa 40/50 secondi, i popcorn caldi inizieranno a cadere nel contenitore (G).
- Una volta terminata la produzione, spegnere l'apparecchio portando l'interruttore (D) sulla posizione "OFF" e staccare la spina dalla presa di corrente.
- Rimuovere il contenitore (G) con i popcorn pronti dal corpo dell'apparecchio (C) (Fig. 6).

ATTENZIONE
Sovraccaricando l'apparecchio con una quantità maggiore a 60 g di mais i pop corn più in basso finiscono per bruciare perché non riescono a scendere nel contenitore.

Non rimuovere il coperchio trasparente (F) o il contenitore (G) ad apparecchio acceso. Togliendo il coperchio trasparente (F) con l'apparecchio in funzione, la produzione non verrebbe interrotta e l'utilizzatore potrebbe infortunarsi a causa dell'aria calda.

Non utilizzare l'apparecchio per più di 10 minuti consecutivi e comunque lasciarlo raffreddare per almeno 15 minuti tra una produzione e l'altra di pop corn.

CONSIGLI UTILI

L'apparecchio è progettato per tutti i tipi di pop corn standard e di qualità superiore. Il mais giallo è di solito più indicato di quello bianco.
Un riempimento insufficiente può fare in modo che scoppino meno chicchi e che escano dall'apparecchio più chicchi non scoppiati.
Un riempimento eccessivo può avere come conseguenza che i chicchi scoppiati si brucino e provochino fumo, sovraccaricando il recipiente interno (B).

EN

Non inserire mai il condimento o l'olio nel recipiente interno (B). Aromatizzare i pop corn dopo averli ricimati dall'apparecchio.

PULIZIA E MANUTENZIONE

ATTENZIONE

Attendere che l'apparecchio sia completamente raffreddato (o almeno 15 minuti dallo spegnimento) prima di procedere alla sua pulizia.

- Togliere il coperchio trasparente (F), il coperchio (A) e il contenitore (G) dal corpo dell'apparecchio (C).
- Usare una spugna o un panno umido e non abrasivo per pulire la parte interna ed esterna del corpo dell'apparecchio (C) e del recipiente interno (B) compressa. Asciugare bene.
- Lavare i coperchi (F-A) ed il contenitore (G) con acqua calda insaponata usando una spugna o un panno non abrasivi e asciugare perfettamente.
- Rimontare l'apparecchio e riporre.

ATTENZIONE

Non mettere nessun componente in lavastoviglie. Lavare sempre a mano.

RICETTE

Con "POP CORN MAKER PARTY TIME" si ottengono dei pop corn genuini e fragranti in pochissimi minuti! Sono ottimi così al naturale e saranno uno snack sano e gustoso perché senza grassi aggiunti. Se volete renderli più saporiti, potete aggiungere altri ingredienti, secondo il vostro gusto. Ecco qui qualche idea:

POPCORN AL PARMIGIANO
120 g di mais da pop corn
1 cucchiaino di aglio in polvere
1/2 cucchiaino di pepe in polvere
1 cucchiaino di sale
1 tazza di parmigiano grattugiato molto finemente (più o meno in base al proprio gusto)
3 cucchiaini di olio d'oliva riscaldato

Preparare i popcorn usando l'apparecchio facendo riferimento alla sezione ISTRUZIONI PER L'USO. Mescolare l'aglio in polvere, il pepe, il sale e il parmigiano. Lasciar riposare. In un'ampia terrina, irrorare il pop corn con l'olio d'oliva caldo. Mescolare bene. Aggiungere lentamente gli ingredienti secchi continuando a mescolare per condire bene tutti i popcorn. Gli ingredienti secchi possono anche essere miscelati in un ampio sacchetto di carta o di tessuto.

POPCORN RUSTICI
120 g di pop corn
3 cucchiaini di olio d'oliva riscaldato
1,5 cucchiaini di glassa di aceto balsamico
1 cucchiaino di sale
1 cucchiaino di cipolla disidratata

Preparare i popcorn usando l'apparecchio facendo riferimento alla sezione ISTRUZIONI PER L'USO. Tritare finemente la cipolla disidratata e mescolare con il sale. Lasciar riposare. In una ciotola unire l'olio d'oliva caldo alla glassa di balsamico. In un'ampia terrina, irrorare il pop corn con questa salsa, mescolare bene, quindi aggiungere lentamente gli ingredienti secchi continuando a mescolare per condire bene tutti i popcorn. Gli ingredienti secchi possono anche essere miscelati in un ampio sacchetto di carta o di tessuto.

POPCORN ALLA PIZZAIOLA
120 g di pop corn
3 cucchiaini di olio d'oliva riscaldato
1 cucchiaino di origano secco
1 cucchiaino di pomodori secchi
1 cucchiaino di sale
1 cucchiaino di polvere di peperoncino (opzionale)

Preparare i popcorn usando l'apparecchio facendo riferimento alla sezione ISTRUZIONI PER L'USO. Tritare finemente i pomodori secchi e l'origano, quindi mescolare il composto con il sale ed il peperoncino (non indicato se destinati ai bambini). Lasciar riposare. In un'ampia terrina, irrorare il pop corn con l'olio d'oliva caldo, mescolare bene, quindi aggiungere lentamente gli ingredienti secchi continuando a mescolare per condire bene tutti i popcorn. Gli ingredienti secchi possono anche essere miscelati in un ampio sacchetto di carta o di tessuto.

POPCORN AL CARMELLOLO
120 g di pop corn
2 cucchiaini di caramello pronto
15 g di burro
2 cucchiaini di zucchero semolato (oppure di canna, in base al vostro gusto)

Preparare i pop corn usando l'apparecchio facendo riferimento alla sezione ISTRUZIONI PER L'USO. Far sciogliere il burro nel microonde e mescolare con il caramello fino ad ottenere un liquido omogeneo. Lasciar riposare. In un'ampia terrina, irrorare il pop corn con questa salsa, mescolare bene, quindi aggiungere lo zucchero continuando a mescolare per condire bene tutti i pop corn. Gli ingredienti secchi possono anche essere miscelati in un ampio sacchetto di carta o di tessuto.

EN

IMPORTANT SAFEGUARDS

READ THESE INSTRUCTIONS BEFORE USE

The necessary precautions must be taken when using electrical appliances, and these include the following:

- Make sure that the voltage on the appliance rating plate corresponds to that of the mains electricity.
- Never leave the appliance unattended when connected to the power supply; unplug it after every use.
- Never place the appliance on or close to sources of heat.
- Always place the appliance on a flat, level surface during use.

- Never leave the appliance exposed to the elements (rain, sun, etc...).
- Make sure that the power cord does not come into contact with hot surfaces.

- This appliance must not be used by people (including children) with reduced physical or mental capabilities or by people without the relevant experience or knowledge of the appliance, unless they are carefully supervised or properly trained in its use by a person responsible for their safety.

- Make sure that children cannot play with the appliance.
- Never place the appliance body, plug or power cord in water or other liquids; always wipe clean with a damp cloth.
- Always unplug the power cord from the electricity mains before fitting or removing single attachments or before cleaning the appliance.
- Always make sure that your hands are thoroughly dry before using or adjusting the switches on the appliance, or before touching the power plug or power connections.
- To unplug the appliance, grip the plug and remove it directly from the power socket. Never pull the power cord to unplug the appliance.

- Do not use the appliance if the power cord or plug are damaged or if the appliance itself is faulty; all repairs, including substitution of power cord, must be carried out exclusively by an Ariete assistance centre or by authorized Ariete technicians in order to avoid all risks.
- In case of using extension leads, these must be suitable for the appliance power to avoid danger to the operator and for the safety of the environment in which the appliance is being used. Extension leads, if not suitable, can cause operating anomalies.
- Never allow the cord to dangle in places where it may be grabbed by a child.
- Do not threaten the safety of the appliance by using parts that are not original or which have not been approved by the manufacturer.
- This appliance is designed for HOME USE ONLY and may not be used for commercial or industrial purposes.
- This appliance conforms to the directives 2014/35/EU and EMC 2014/30/EU, and to the regulations (EC) No. 1935/2004 of 27/10/2004 regarding material in contact with foods.
- Any changes to this product that have not been expressly authorised by the manufacturer may lead to the user's guarantee being rendered null and void.
- In the event that you decide to dispose of the appliance, we advise you to make it inoperative by cutting off the power cord. We also recommend that any parts that could be dangerous be rendered harmless, especially for children, who may play with the appliance or its parts.
- Packaging must never be left within the reach of children since it is potentially dangerous.
- Do not touch the hot surfaces of the appliance during operation.
- Do not leave the appliance running once popping has ceased. Turn the appliance off at the suitable switch and disconnect the plug from the power socket.
- Check the popping chamber for the presence of foreign objects prior to use.
- The appliances are not intended to be

operated by means of an external timer or separate remote-control system.

- ☛

To dispose of product correctly according to European Directive 2012/19/CE, please refer to and read the provided leaflet enclosed with the product.

DO NOT THROW AWAY THESE INSTRUCTIONS

APPLIANCE DESCRIPTION (Fig. 1)

- A Top housing
- B Popping chamber
- C Appliance body
- D ON/OFF switch
- E Measuring cup
- F Transparent lid
- G Popcorn container

HOW TO OPERATE

- Before using for the first time, clean the inside and outside part of the appliance and the popping chamber (B) with a non-abrasive, damp sponge or cloth. Wipe thoroughly.
- Place the appliance on a stable surface by a power socket. Make sure the cord is away from any water source.
- Place the appliance body (C) on the container (G) (Fig. 2).
- Position the transparent lid (F) on the appliance body (C) (Fig. 3).
- Prepare the ingredients for making popcorn corn, seasonings.
- Plug the appliance into an electric socket after making sure that the switch (D) is on "OFF" position.
- Turn the appliance on by positioning the switch (D) on the appliance body (C) to "ON".
- Warm the appliance up for about 2 minutes, then switch it off and put the corn (60 g) previously prepared into the popping chamber (B), using the apposite measure cup (E), Fig. 4. Switch the appliance on again.
- Taking the apposite tab, position the top housing (A) on the transparent lid (F) during processing (Fig. 5).

Nota: Make sure the transparent lid (F) and the top housing (A) are properly fixed before starting.

- After approximately 40/50 seconds, hot popcorn will begin falling into the container (G).
- Once popping is finished, turn the appliance off by rotating the switch (D) onto the "OFF" position and disconnect it from the electric socket.
- Remove the container (G) with the popcorn ready from the appliance body (C) (Fig. 6).

WARNING

By overloading the appliance with more than 60 g corn, the popcorn at the bottom could burn as it cannot go down to the container.

Do not remove the transparent lid (E) or the container (G) when the appliance is on. If the transparent lid (F) is removed while the appliance is working, it would continue working and the end user could be injured by the hot air.

Do not use the appliance continuously for over 10 minutes and leave it to cool for at least 15 minutes between every popping session.

HELPFUL TIPS

The appliance is designed for all regular and premium brands of popping corn. Yellow corn generally pops better than white corn. Underfilling can cause less kernels to pop and more unpopped kernels to come out of the unit. Overfilling can cause popped corn to burn and smoke, as it will overflow the popping chamber (B).

WARNING

Never put any seasoning or oil in the popping chamber (B). Season popcorn only after removing it from the appliance.

CLEANING AND MAINTENANCE

WARNING

Let the appliance cool completely or at least 15 minutes from switching off before cleaning it.

- Remove the transparent lid (F), the top housing (A), and the container (G) from the appliance body (C).
- Clean the inside and outside part of the appliance body (C) and the and the popping chamber (B) with a non-abrasive, damp sponge or cloth. Wipe thoroughly.
- Wash the lid and the top housing (F-A) and the container (G) with hot, soapy water by using a non-abrasive sponge or cloth and wipe thoroughly.
- Reassemble the appliance and store.

WARNING

Never place any part in the dishwasher. Always wash by hand.

RECIPES

With "POP CORN MAKER PARTY TIME" you have wholesome, fragrant popcorn in few minutes! It is very good natural and, since it is fat-free, it is a healthy and tasty snack. Should you wish to make it tastier, you can add other ingredients according to your taste. See below for some suggestions:

PARMESAN POPCORN
120 g popping corn
1 tsp. garlic powder
1/2 tsp. ground pepper
1 tsp. salt
1 cup finely grated Parmesan cheese (more or less according to taste)
3 tsp. heated olive oil

Make popcorn using the appliance by referring to the HOW TO OPERATE section. Mix garlic powder, pepper, salt and parmesan. Set aside. In a large mixing bowl, drizzle popcorn with hot olive oil. Toss thoroughly. Slowly add in dry ingredients while continuously stirring popcorn until well coated. Dry ingredients can also be shaken in a large paper or muslin bag.

COUNTRY POPCORN
120 g popping corn
3 tsp. heated olive oil
1.5 tsp. balsamic vinegar glaze
1 tsp. salt
1 tsp. dehydrated onion

Make popcorn using the appliance by referring to the HOW TO OPERATE section. Finely chop the dehydrated onion and mix with salt. Set aside. In a bowl add the hot olive oil to the balsamic glaze. In a large bowl, drizzle this sauce over popcorn, toss thoroughly, and then slowly add in dry ingredients while continuously stirring popcorn until well coated. Dry ingredients can also be shaken in a large paper or muslin bag.

POPCORN "ALLA PIZZAIOLA"
120 g popping corn
3 tsp. heated olive oil
1 tsp. dried oregano
1 tsp. dried tomatoes
1 tsp. salt
1 tsp. chilli powder (optional)
Make popcorn using the appliance by referring to the HOW TO OPERATE section. Chop finely dried tomatoes and oregano, then mix with salt and chilli powder (not recommended for children). Set aside. In a large bowl, drizzle hot olive oil over popcorn, toss thoroughly, and then slowly add in dry ingredients while continuously stirring popcorn until well coated. Dry ingredients can also be shaken in a large paper or muslin bag.

CARMEL POPCORN
120 g popping corn
2 tsp. ready-made caramell
15 g butter
2 tsp. granulated sugar (or brown sugar according to taste)

Make popcorn using the appliance by referring to the HOW TO OPERATE section. Melt the butter in the microwave and mix with caramell to obtain a smooth liquid. Set aside. In a large bowl, drizzle this sauce over popcorn, toss thoroughly, and then slowly add in sugar while continuously stirring popcorn until well coated. Dry ingredients can also be shaken in a large paper or muslin bag.

FR

AVERTISSEMENTS IMPORTANTES

LIRE CES INSTRUCTIONS AVANT L'EMPLOI

Lors de l'utilisation d'appareils électriques, il est nécessaire de prendre les précautions suivantes:

- Vérifiez que le voltage électrique de l'appareil corresponde à celui de votre réseau électrique; débranchez-le après chaque utilisation.
- Ne laissez jamais l'appareil sans surveillance lorsqu'il est branché au réseau électrique; débranchez-le après chaque utilisation.
- Ne placez pas l'appareil au dessus ou près de sources de chaleur.
- Lors de son utilisation, placez l'appareil sur une surface horizontale et stable.
- N'exposez jamais l'appareil aux agents atmosphériques externes (pluie, soleil, etc.).
- Veillez à ce que le câble électrique n'entre jamais en contact avec des surfaces chaudes.
- Cet appareil ne doit pas être utilisé par des personnes (y compris les enfants) dont les capacités physiques, sensorielles ou mentales sont réduites, ou par des personnes manquant d'expérience et de connaissance d'appareil, à moins qu'elles ne soient attentivement surveillées et correctement instruites sur l'usage de l'appareil de la part d'une personne responsable de leur sécurité.
- Vérifiez que les enfant ne jouent pas avec l'appareil.
- Ne pas plonger le corps du produit, la fiche ni le cable électrique dans l'eau ou autres liquides, et utiliser toujours un chiffon humide pour les nettoyer.
- Meme lorsque l'appareil n'est pas en marche, débrancher la fiche de la prise de courant électrique avant d'installer ou de defaire les simples parties ou avant de proceder au nettoyage.
- Vérifier d'avoir toujours les mains sèches avant d'utiliser ou de régler les interrupteurs placés sur l'appareil ou avant de manipuler la fiche et les connexions électriques.
- Pour débrancher l'appareil, saisir directement la fiche en la débranchant de la prise murale. Ne tirez jamais sur le câble d'alimentation.
- Ne pas utiliser l'appareil si le cordon électrique ou la fiche sont endommages ou si l'appareil est defectueux; toutes les reparations, y compris la substitution du cordon d'alimentation, doivent etre effectuees exclusivement par le centre de service apres-vente Ariete, de façon a

prevenir tout risque de danger.

- En cas d'utilisation de rallonges électriques, ces dernières doivent être appropriées à la puissance de l'appareil afin d'éviter tout risque pour l'opérateur et pour la sécurité du lieu de travail. Les rallonges non appropriées peuvent provoquer des anomalies de fonctionnement.
- Ne laissez jamais pendre le cordon là où il pourrait être tiré par un enfant.

- Pour ne pas compromettre la sécurité de l'appareil, utiliser uniquement des pièces de rechange et des accessoires originaux, approuvés par le constructeur.
- L'appareil a été conçu EXCLUSIVEMENT pour un USAGE DOMESTIQUE et il ne peut en aucun cas être destiné à un usage commercial ou industriel.

- Cet appareil est conforme aux directives 2014/35/EU et EMC 2014/30/EU, et au règlement (EC) N. 1935/2004 du 27/10/2004 concernant les matériaux et objets destinés à entrer en contact avec les denrées alimentaires.
- Toute modification du produit, non autorisé expressément par le producteur, peut comporter la réduction de la sécurité et la déchéance de la garantie.

- Si vous décidez de vous défaire de cet appareil, il est fortement recommandé de le rendre inutilisable en éliminant le câble d'alimentation électrique. Nous conseillons en outre d'exclure toute partie de l'appareil pouvant constituer une source de danger, en particulier pour les enfants qui peuvent se servir de l'appareil pour jouer.
- Ne laissez pas les parties de l'emballage à la portée des enfants car elles constituent une source potentielle de danger.
- Ne touchez pas les surfaces chaudes de l'appareil pendant son fonctionnement.
- Ne laissez pas l'appareil en marche à la fin de la production de popcorns. Eteignez-le avec l'interrupteur et débranchez la fiche de la prise de courant.

- Ne touchez pas les surfaces chaudes de l'appareil pendant son fonctionnement.
- Ne laissez pas l'appareil en marche à la fin de la production de popcorns. Eteignez-le avec l'interrupteur et débranchez la fiche de la prise de courant.
- Avant l'utilisation de l'appareil, contrôlez que le récipient interne ne contienne pas d'objets étrangers.
- Le produit ne doit pas être alimenté à travers des timer externes ou avec des installations séparées commandées à distance.

- ☛

Pour l'élimination correcte du produit aux termes de la Directive Européenne 2012/19/CE, nous vous prions de lire le feuillet qui accompagne le produit.

CONSERVEZ SOIGNEUSEMENT CES INSTRUCTIONS

DESCRIPTION DE L'APPAREIL (Fig. 1)

- A Couvercle supérieur
- B Récipient interne
- C Corps de l'appareil
- D Interrupteur de marche/larrêt (ON/OFF)
- E Mesureur
- F Couvercle transparent
- G Récipient popcorn

IISTRUCTIONS D'USAGE

- Avant la première utilisation, nettoyez la partie interne et externe de l'appareil ainsi que le récipient interne (B) avec une sponge humide et non abrasive. Essuyez soigneusement.
- Positionnez l'appareil sur une surface plate près d'une prise électrique. Vérifiez que le câble n'entre pas en contact avec de l'eau.
- Positionner le corps de l'appareil (C) sur le récipient (G) (Fig. 2).
- Positionner le couvercle transparent (F) sur le corps de l'appareil (C) (Fig. 3).
- Préparer les aliments nécessaires à la production de popcorn : mais, condiments.
- Brancher l'appareil à une prise de courant après s'être assuré que l'interrupteur (D) soit en position "OFF".
- Allumer l'appareil en mettant l'interrupteur (D) sur le corps de l'appareil (C) en position "ON".
- Laisser chauffer l'appareil pendant environ 2 minutes, puis l'éteindre et verser le mais (60 g) précédemment préparé dans le récipient interne (B) en utilisant le mesureur (E) (Fig. 4). Rallumer l'appareil.
- En le saisissant par la languette, positionner le couvercle supérieur (A) sur le couvercle transparent (F) pendant le fonctionnement (Fig. 5).

Nota: S'assurer que le couvercle transparent (F) et le couvercle supérieur (A) soient correctement fixés avant de commencer la production.

- Au bout d'environ 40/50 secondes, le popcorn chaud com-

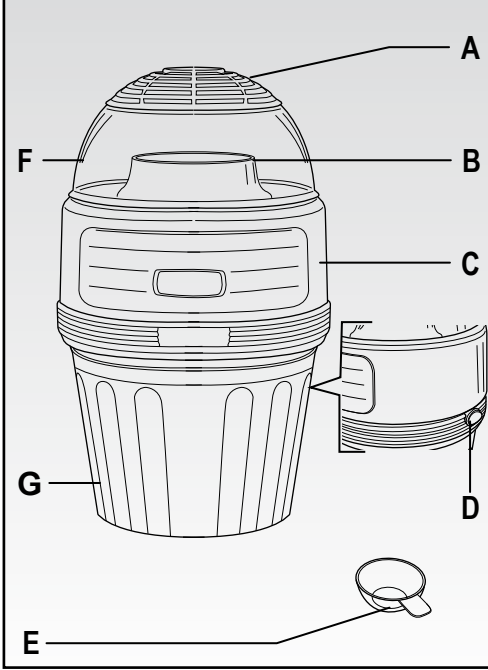


Fig. 1

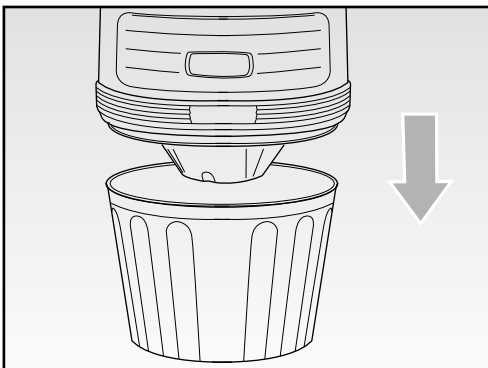


Fig. 2

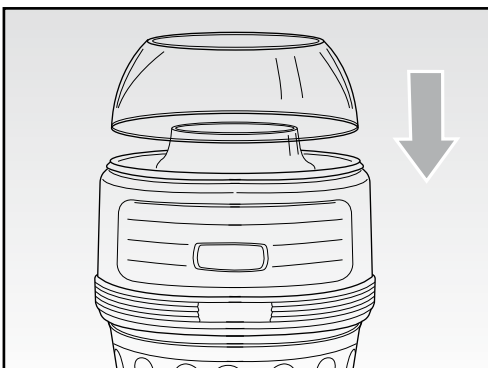


Fig. 3

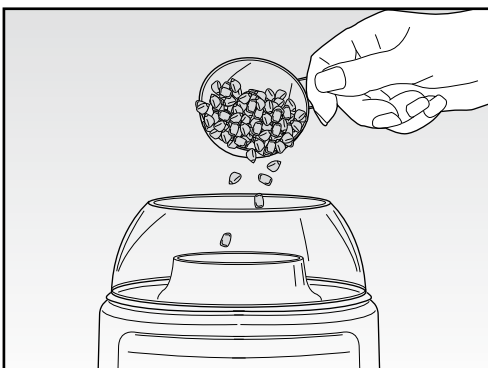


Fig. 4

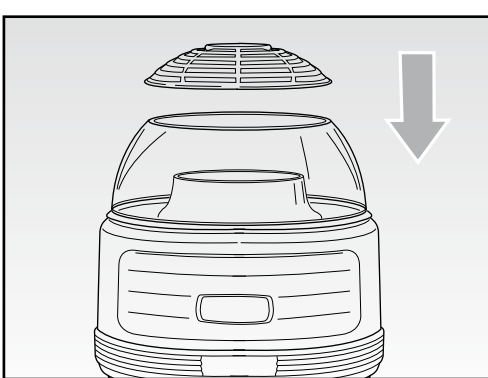


Fig. 5

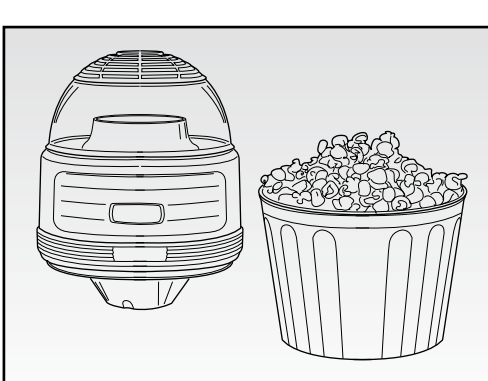


Fig. 6



Internet: www.ariete.net

E-Mail: info@ariete.net

50013 Campa Bienesos - F.I - Italy

Via San Quirico, 300

Direzione Amministrativa Ariete

De Longhi Appliances Srl

Ariete

Numero Verde
890608-008

Atención
Atención
Atención
Atención
Atención

Atención
Atención
Atención
Atención
Atención

Atención
Atención
Atención
Atención
Atención

Atención
Atención
Atención
Atención
Atención

Atención
Atención
Atención
Atención
Atención

Atención
Atención
Atención
Atención
Atención

Atención
Atención
Atención
Atención
Atención

Atención
Atención
Atención
Atención
Atención

Atención
Atención
Atención
Atención
Atención

Atención
Atención
Atención
Atención
Atención

Atención
Atención
Atención
Atención
Atención

Atención
Atención
Atención
Atención
Atención

Atención
Atención
Atención
Atención
Atención

Atención
Atención
Atención
Atención
Atención

Atención
Atención
Atención
Atención
Atención

Atención
Atención
Atención
Atención
Atención

Atención
Atención
Atención
Atención
Atención

Atención
Atención
Atención
Atención
Atención

Atención
Atención
Atención
Atención
Atención

Atención
Atención
Atención
Atención
Atención

Atención
Atención
Atención
Atención
Atención

Atención
Atención
Atención
Atención
Atención

Atención
Atención
Atención
Atención
Atención

Atención
Atención
Atención
Atención
Atención

Atención
Atención
Atención
Atención
Atención

Atención
Atención
Atención
Atención
Atención

Atención
Atención
Atención
Atención
Atención

Atención
Atención
Atención
Atención
Atención

Atención
Atención
Atención
Atención
Atención

Atención
Atención
Atención
Atención
Atención

Atención
Atención
Atención
Atención
Atención

Atención
Atención
Atención
Atención
Atención

Atención
Atención
Atención
Atención
Atención

Atención
Atención
Atención
Atención
Atención

Atención
Atención
Atención
Atención
Atención

Atención
Atención
Atención
Atención
Atención

Atención
Atención
Atención
Atención
Atención

Atención
Atención
Atención
Atención
Atención

Atención
Atención
Atención
Atención
Atención

Atención
Atención
Atención
Atención
Atención

Atención
Atención
Atención
Atención
Atención

Atención
Atención
Atención
Atención
Atención

Atención
Atención
Atención
Atención
Atención

Atención
Atención
Atención
Atención
Atención

va 2014/30/EU y EMC 2014/30/EU, y el reglamento (EC) Nº 1935/2004 del 27/10/2004 sobre materiales en contac-to con alimentos.

19.Eventuales modificaciones a este pro-ducto, no autorizadas expresamente por el fabricante pueden comportar el vencimiento de la seguridad y de la garantía de su empleo por parte del usuario.

20.Cuando decida deshacerse de este aparato, aconsejamos inhabilitarlo cor-tando el cable de alimentación. Se recomienda además hacer inocuas aquellas partes del aparato que pudie-ran constituir un peligro, especialmente para los niños que podrían utilizar el aparato para sus juegos.

21.Los elementos del embalaje no se tie-nen que dejar al alcance de los niños ya que constituyen fuentes potenciales de peligro.

22.No toque las superficies calientesdel aparato durante el funcionamiento.

23.Desconéctelo dela toma de corriente cuando no lo esté utilizando. Apague el interruptor y desconecte el enchufe de la toma de corriente.

24. Antes del uso, controle que el recipiente interno no contenga objetos extraños.

25.El producto no debe alimentarse a través de temporizadores externos o mediante instalaciones separadas con-troladas a distancia.

26.⚠ Para la correcta eliminación del producto según la Directiva Europea 2012/19/CE se ruega leer el correspon-diente documento anexo al producto.

GUARDAR ESTAS INSTRUCCIONES

DESCRIPCIÓN DEL APARATO (Fig. 1)
A Tapa superior
B Cámara de elaboración
C Cuerpo del aparato o base
D Interruptor de encendido/apagado (ON/OFF)
E Medidor.
F Tapa transparente
G Contenedor de palomitas

INSTRUCCIONES DE USO
- Antes del primer uso, limpie el interior y el exterior de la unidad (B) con una esponja,baolla o paño no abrasivos. Seque atentamente.
- Antes de comenzar, busque una superficie plana cerca de una toma de corriente.
- Coloque el cuerpo del aparato (C) sobre el contenedor (G) (Fig. 2).
- Coloque la tapa transparente (F) sobre el cuerpo del aparato (C) (Fig. 3).
- Prepare los alimentos necesarios para hacer las palomitas: maíz, condimentos.
- Conecte el aparato a una toma de corriente después de controlar que el interruptor (D) esté en posición "OFF".
- Encienda el aparato colocando el interruptor (D) del cuerpo del aparato (C) en "ON".
- Deje calentar el aparato durante 2 minutos aproximadamente, luego apague y vierta el maíz (60 g) anteriormente preparado en la cámara de elaboración (B), utilizando el medidor correspondiente (E) (Fig. 4). Encienda de nuevo el aparato.
- Sujetándola por la perniente lengüeta, coloque la tapa superior (A) encima de la tapa transparente (F) durante la elaboración (Fig. 5).

Nota: Asegúrese de que la tapa transparente (F) y también la superior (A) estén bien fijadas antes de empezar a producir.
- Después de unos 40/50 segundos, las palomitas calientes empezarán a caer en el contenedor (G).
- Una vez terminada la producción, apague el aparato colocando el interruptor (D) en posición "OFF" y desenchufe el cable de la toma de corriente.
- Retire del cuerpo del aparato (C) el contenedor (G) con las palomitas listas (Fig. 6).

ATENCIÓN
Si se carga el aparato con una cantidad mayor de 60 g de maíz, las palomitas que están en el fondo tenderán a quemar-se porque no logran bajar al contenedor.

No quite la tapa transparente (F) o el contenedor (G) con el aparato encendido. Quitando la tapa transparente (F) con el aparato en funcionamiento, la producción no se interrumpiría y el usuario podría lesionarse a causa del aire caliente.

No use el aparato durante más de 10 minutos consecutivosy espere siempre 15 minutos entre sesiones para permitir que la máquina se enfrie de manera que no se sobrecaliente.

CONSEJOS ÚTILES
El aparato está diseñado para todos los tipos de maíz para palomitas, tanto estándar como de calidad superior. El maíz amarillo es normalmente más aconsejable que el blanco.

Si no se llena lo suficiente esto puede hacer que se abran menos granos de maíz y que salgan por el aparato más granos sin abrir-se. Un llenado excesivo puede tener como consecuencia que los granos abiertos se quemen y provoque humo, sobrecargando el recipiente interno (B).

ATENCIÓN
Nunca agregue condimentos ni aceite en la cámara de elab-oración (B). Agréguele los condimentos al maíz siempre después de que haya sido retirado de la máquina.

ES

ADVERTENCIAS IMPORTANTES

LEER ESTAS INSTRUCCIONES ANTES DEL EMPLEO

Cuando se usan aparatos eléctricos es necesario tomar algunas precauciones, entre las cuales:

- Cerciorarse que el voltaje eléctrico del aparato corresponda al de vuestra red eléctrica.
- No dejar el aparato sin vigilar cuando esté conectado a la red eléctrica; des-conectarlo después de cada empleo.
- No colocar el aparato sobre o en proxi-midad de fuentes de calor.
- Durante el uso situar el aparato sobre una superficie horizontal estable.
- No dejar el aparato expuesto a agentes atmosféricos (lluvia, sol, etc.).
- Controlar que el cable eléctrico no toque superficies calientes.
- Este aparato no lo deben usar perso-nas (incluidos los niños) con capaci-dades físicas, sensitivas o mentales reducidas; por personas que no cono-zcan bien elaparato, a no ser que estén atentamente vigiladas o bien instruidas respecto al uso del mismo aparato por parte de una persona responsable de su seguridad.
- Asegurarse de que los niños no jue-guen con el aparato.
- Asegurar que el cuerpo del pro-ducto, el enchufe y el cable eléctrico en el agua o en otros líquidos, usar un paño húmedo para limpiarlos.
- Incluso cuando el aparato no esté en marcha, hay que desconectar el enchufe de la toma de corriente eléctrica antes de acoplar o quitar las partes individuales o antes de efectuar la limpieza.

11. Asegurarse de tener siempre las manos bien secas antes de utilizar o de regular los interruptores situados en el apa-rato o antes de tocar el enchufe y las conexiones de alimentación.

12. Para desenchufar, coger directamente el enchufe y desconectarlo de la toma de la pared. No desenchufar estirando del cable.

13.No usar el aparato si el cable eléctrico o el enchufe estuvieran dañados o si el mismo aparato resultara defectuoso; todas las reparaciones, incluida la sus-titución del cable de alimentación, se tienen que efectuar sólo por el centro de asistencia Ariete o por técnicos autorizados Ariete, para prevenir cual-quier riesgo.

14. En caso de empleo de prolongaciones eléctricas, éstas últimas tienen que ser adecuadas a la potencia del aparato, para evitar peligros al operador y para la seguridad del ambiente donde se trabaja. Las prolongaciones no ade-cuadas pueden provocar anomalías de funcionamiento.

15.No dejar el cable colgando en un lugar donde lo pudiera coger un niño.

16.Para no poner en peligro la seguri-dad del aparato, utilizar sólo partes de recambio y accesorios originales, aprobados por el fabricante.

17.El aparato ha sido proyectado SÓLO PARA EMPLEO DOMÉSTICO y no tiene que ser destinado a uso comercial o industrial.

18.Este aparato cumple con la directi-

ACTUNG

Geben Sie die gewünschten Würzmittel oder Öl nie in den internen Behälter (B). Aromatisieren Sie das Popcorn erst, nachdem es aus dem Gerät ausgestoßen wurde.

REINIGUNG UND INSTANDHALTUNG
ACHTUNG
Vor dem Reinigen abwarten, bis das Gerät völlig erkaltet ist (mindestens 15 Minuten nach dem Abschalten).

- Entfernen Sie den dursichtigen Deckel (F), den obere Deckel (A) und den Behälter (G) vom Gehäuse des Gerätes (C).
- Verwenden Sie einen feuchten, nicht scheuerndes Schwamm oder ein feuchtes, nicht scheuerndes Tuch, um die Innen- und Außenseite des Gerätegehäuses (C) und des mitgelieferten Innenbehälters (B) zu reinigen. Gut abtrocknen.
- Waschen Sie die Deckel (F-A) und den Behälter (G) mit heißer Seifenlauge unter Verwendung eines nicht scheuernden Schwamms oder Tuchs und trocknen Sie sie gründlich ab.
- Das Gerät wieder zusammensetzen und wegräumen.

ACHTUNG
Die Einzelteile des Geräts dürfen nicht in der Spülmaschine gewaschen werden. Immer von Hand spülen.

REZEPT E

Mit dem "POP CORN MAKER PARTY TIME" lässt sich in weni-gen Minuten gesundes, knackiges Popcorn herstellen! Popcorn schmeckt „naturbelassen" ausgezeichnet. Da kein Fett zugegeben wird, ist es ein gesunder, schmackhafter Snack. Wenn Sie mehr Geschmack wünschen, können Sie das Popcorn je nach Wunsch durch weitere Zutaten würzen. Hier einige Ideen:

POPCORN MIT PARMESANKÄSE
120 g Maiskörner für Popcorn
1 Teelöffel Knoblauchpulver
1/2 Teelöffel gemahlener Pfeffer
1 Teelöffel Salz
1 Tasse fein geriebenen Parmesankäse (feiner oder größer je nach Geschmack)

3 Esslöffel warmes Olivenöl
Das Popcorn mit dem Gerät herstellen, wie in der GEBRAUCHSANLEITUNG beschrieben. Knoblauchpulver, Pfeffer, Salz und Parmesankäse vermischen und ruhen lassen. In einer großen Schüssel das Popcorn mit dem warmen Olivenöl übergießen. Gut vermischen.

Langsam das Käsegemisch zugeben und gründlich mischen, damit es sich auf das Popcorn verteilen kann. Die trockenen Zutaten können auch in einem größeren Papier- oder Stoffbeutel vermischt werden.

RUSTIKALES POPCORN
120 g Popcorn
3 Esslöffel warmes Olivenöl
1,5 Esslöffel Balsamico- Creme
1 Teelöffel Salz
1 Esslöffel getrocknete Zwiebel

Das Popcorn mit dem Gerät herstellen, wie in der GEBRAUCHSANLEITUNG beschrieben.

Die getrockneten Zwiebeln fein hacken und mit dem Salz vermischen. Ruhen lassen. In einem Schälchen das Olivenöl mit der Balsamico-Creme verrühren.

In einer großen Schüssel das Popcorn mit der vorbereiteten Soße übergießen und gründlich mischen. Dann die übrigen Zutaten beifügen und weiter mischen, damit sich alles gut auf das Popcorn verteilen kann. Die trockenen Zutaten können auch in einem größeren Papier- oder Stoffbeutel vermischt werden.

POPCORN „ALLA PIZZAIOLA"
120 g Popcorn
3 Esslöffel warmes Olivenöl
1 Esslöffel getrockneter Oregano
1 Esslöffel getrocknete Tomaten
1 Teelöffel Salz
1 Teelöffel Chilipulver (nach Belieben)

Das Popcorn mit dem Gerät herstellen, wie in der GEBRAUCHSANLEITUNG beschrieben.

Die getrockneten Tomaten und den Oregano fein hacken, mit Salz und Chilipulver vermischen (nicht geeignet für Kinder) und ruhen lassen.

In einer großen Schüssel das Popcorn mit dem warmen Olivenöl übergießen und gründlich mischen. Weiter mischen, damit sich alles gut auf das Popcorn verteilen kann. Die trockenen Zutaten können auch in einem größeren Papier- oder Stoffbeutel vermischt werden.

KARAMELL-POPCORN
120 g Popcorn
2 Esslöffel fertiger Karamell
15 g Butter
2 Esslöffel raffiniierter Zucker (oder Rohrzucker, je nach Geschmack)

Das Popcorn mit dem Gerät herstellen, wie in der GEBRAUCHSANLEITUNG beschrieben.

Die Butter in der Mikrowelle schmelzen und mit dem Karamell vermischen, bis eine glatte Soße entstanden ist. Ruhen lassen.

In einer großen Schüssel das Popcorn mit dieser übergie-ßen, gründlich mischen, den Zucker darüber streuen und weiter mischen, damit alles gut auf das Popcorn verteilt wird. Die trockenen Zutaten können auch in einem größeren Papier- oder Stoffbeutel vermischt werden.

Entfernen Sie den durchsichtigen Deckel (F) oder den Behälter (G) nicht, wenn das Gerät eingeschaltet ist. Wenn der durchsichtige Deckel (F) bei laufendem Gerät entfernt wird, wird die Popcorn-Herstellungnicht unterbrochen und der Benutzer kann durch die heiße Luft verletzt werden.

Das Gerät nicht länger als 10 Minuten ununterbrochen betreiben, sondern zwischen einer Charge und der nächsten min-destens 15 Minuten abkühlen lassen.

NÜTZLICHE EMPFEHLUNGEN

Das Gerät ist für alle Standard- Popcorntypen von guter Qualität ausgelegt. Gelbe Maiskörner sind im allgemeinen besser geeignet als weiße. Wenn zu wenig Mais eingefüllt wird, kann es dazu kommen, dass weniger Körner platzen und das Gerät daher mehr feste, nicht aufgeplatzte Körner ausstößt. Wenn dagegen zu viel Mais eingefüllt wird, kann dies zur Folge haben, dass wegen der Überlastung des internen Behälters (B) die geplatzen Körner anbremsen und Rauch bilden.

Richtlinien 2014/35/EU und EMV 2014/30/EU, sowie mit der EG-Verordnung Nr. 1935/2004 vom 27.10.2004 bezüglich der Materialien, die mit Lebensmitteln in Berührung kommen.

19.Eventuelle Abänderungen an diesem Produkt, die nicht ausdrücklich vom Hersteller genehmigt wurden, können die Sicherheit und Garantie seines Einsatzes durch den Bediener aufheben.

20.Falls dieses Gerät entsorgt werden soll, ist sein Stromkabel abzuschneiden, so dass es nicht mehr funktionstüchtig ist. Darüber hinaus sind all die Geteileite unschädlich zu machen, die vor allem für Kinder, die das Gerät als Spielzeug verwenden könnten, eine Gefahr darstellen.

21.Die Verpackungsteile nicht in Reichweite von Kindern lassen. Sie stellen eine potentielle Gefahr dar.

22.Die heißen Oberflächen des Geräts während des Betriebs nicht berühren.

23.Das Gerät nicht weiterlaufen lassen, nachdem die Popcorn-Herstellung beendet ist, sondern anhand des ent-sprechenden Schalters abstellen und den Stecker aus der Steckdose ziehen.

24.Vor dem Gebrauch kontrollieren, dass sich im internen Behälter keine Fremdkörper befinden.

25.Das Gerät darf nicht über externe Timer oder separate, ferngesteuerte Anlagen gespeist werden.

26.⚠ Zur korrekten Entsorgung des Produkts gemäß Europa-Richtlinie 2012/19/EG bitte das beiliegende Informationsblatt lesen.

ANLEITUNG AUFBEWAHREN

BESCHREIBUNG DES GERÄTS (Abb. 1)
A Gerätedeckel
B Interner Behälter
C Gehäuse
D Ein-/Ausschalter (ON/OFF)
E Messbecher
F Durchsichtiger Deckel
G Popcorn-Behälter

GEBRAUCHSANLEITUNG

- Vor dem Gebrauch, das Gerät innen und außen, sowie den internen Behälter (B) mit einem Schwamm oder einem feuchten, nicht scheuernden Tuch reinigen. Sorgfältig trocknen.
- Das Gerät auf einer ebenen Fläche in der Nähe einer Steckdose aufstellen. Sicherstellen, dass das Kabel nicht mit Wasser in Berührung kommt.
- Setzen Sie das Gehäuse des Geräts (C) auf den Behälter (G) (Abb. 2).
- Setzen Sie den durchsichtigen Deckel (F) auf das Gehäuse des Geräts (C) (Abb. 3).

Bereiten Sie die für die das Popcorn notwendigen Zutaten: Mais, Gewürze.

- Das Gerät an eine Steckdose anschließen, nachdem sicherge-stelltwurde, dass der Schalter (D) auf „OFF" steht.
- Das Gerät einschalten, indem der Schalter (D) amGerätege-häuse (C) auf „ON" gestellt wird.
- Das Gerät etwa 2 Minuten erwärmen lassen, ausschalten und dann die bereitgestelltenMaiskörner (60 g) mit dem entspre-chenden Messbecher (E) in den internen Behälter (B) füllen (Abb. 4). Gerät wieder einschalten.
- Positionieren Sie mit Hilfe der Lasche den oberen Deckel (A) auf den durchsichtigen Deckel (F), während der Popcorn-Zubereitung (Abb. 5).

Hinweis: Vergewissern Sie sich, dass der durchsichtige Deckel (F) und der obere Deckel (A) sicher befestigt sind, bevor Sie mit der Popcorn-Herstellung beginnen.

- Nach etwa 40-50 Sekunden beginnt das heiße Popcorn in den Behälter zu fallen (G).

- Wenn die Popcorn-Herstellung beendet ist, schalten Sie das Gerät aus, indem Sie den Schalter (D) auf „OFF" stellen und den Stecker aus der Steckdose ziehen.
- Nehmen Sie den Behälter (G) mit dem fertigen Popcorn aus dem Gehäuse des Geräts (C) (Abb. 6).

ACHTUNG

Wenn das Gerät mit mehr als 60 g Mais gefüllt wird, besteht die Gefahr, dass das unten liegende Popcorn anbrennt, weil es nicht ausgestoßen werden kann.

Entfernen Sie den durchsichtigen Deckel (F) oder den Behälter (G) nicht, wenn das Gerät eingeschaltet ist. Wenn der durchsichtige Deckel (F) bei laufendem Gerät entfernt wird, wird die Popcorn-Herstellungnicht unterbrochen und der Benutzer kann durch die heiße Luft verletzt werden.

Das Gerät nicht länger als 10 Minuten ununterbrochen betreiben, sondern zwischen einer Charge und der nächsten min-destens 15 Minuten abkühlen lassen.

NÜTZLICHE EMPFEHLUNGEN
Das Gerät ist für alle Standard- Popcorntypen von guter Qualität ausgelegt. Gelbe Maiskörner sind im allgemeinen besser geeignet als weiße. Wenn zu wenig Mais eingefüllt wird, kann es dazu kommen, dass weniger Körner platzen und das Gerät daher mehr feste, nicht aufgeplatzte Körner ausstößt. Wenn dagegen zu viel Mais eingefüllt wird, kann dies zur Folge haben, dass wegen der Überlastung des internen Behälters (B) die geplatzen Körner anbremsen und Rauch bilden.

DE

WICHTIGE HINWEISE

VOR GEBRAUCH BITTE DIESE ANLEITUNG LESEN

Beim Gebrauch von Elektrogeräten sind einige Vorsichtsmaßnahmen zu treffen:

- Vergewissern Sie sich, dass die Netzspannung mit der Gerätespannung übereinstimmt.
- Das am Stromnetz angeschlossene Gerät niemals unbeaufsichtigt lassen; die Stromzuführung des Geräts nach jedem Gebrauch unterbrechen.
- Gerät nicht auf oder an Wärmequellen abstellen.
- Gerät beim Gebrauch auf eine waage-rechte und solide Fläche stellen.
- Gerät keinen Witterungseinflüssen (Regen, Sonne, usw.) aussetzen.
- Das Stromkabel darf nicht mit heißen Flächen in Berührung kommen.
- Dieses Gerät darf nicht von Personen (einschließlich Kindern) benutzt wer-den, die nicht im vollen Besitz ihrer körperlichen, sensoriiellen und geistigen Fähigkeiten sind, sowie von Personen, denen es an Erfahrung und Kenntnis des Geräts mangelt, sofern sie nicht aufmerksam überwacht oder vorher zum Gebrauch des Geräts von einer Person angelemt werden, die für ihre Sicherheit verantwortlich ist.

8. Sicherstellen, dass Kinder nicht mit dem Gerät spielen.

9. Das Gehäuse, den Stecker und das Stromkabel des Geräts keinesfalls in Wasser oder sonstige Flüssigkeiten tau-chen. Verwenden Sie zur Reinigung ein feuchtes Tuch.

10.Auch wenn das Gerät nicht in Betrieb ist, ziehen sie den Netzstecker aus der Dose, bevor Sie die einzelnen Teile ein-setzen oder die Reinigung vornehmen.

11.Vergewissern Sie sich immer, dass Ihre Hände trocken sind, bevor Sie die Schalter am Gerät benutzen oder ein-stellen, oder bevor Sie den Stecker und die Versorgungsanschlüsse berühren.

12.Direkt am Stecker ziehen, um diesen aus der Wandsteckdose zu führen. Niemals am Kabel ziehen.

13. Das Gerät nicht verwenden, falls das Kabel oder der Stecker beschädigt sind oder das Gerät selbst defekt ist. Um jedes Risiko zu vermeiden dürfen Reparaturen jeglicher Art, einschließlich des Austauschs des Stromkabels, nurvom Ariete-Kundendienst bzw. von Ariete zugelassenen Fachleuten ausgeführt werden.

14.Bei Verwendung von Verlängerungskabeln müssen diese für die Leistung des Geräts geeignet sein, um Gefahren für den Benutzer zu vermeiden, in der gearbeitet wird. Nicht geeignete Verl